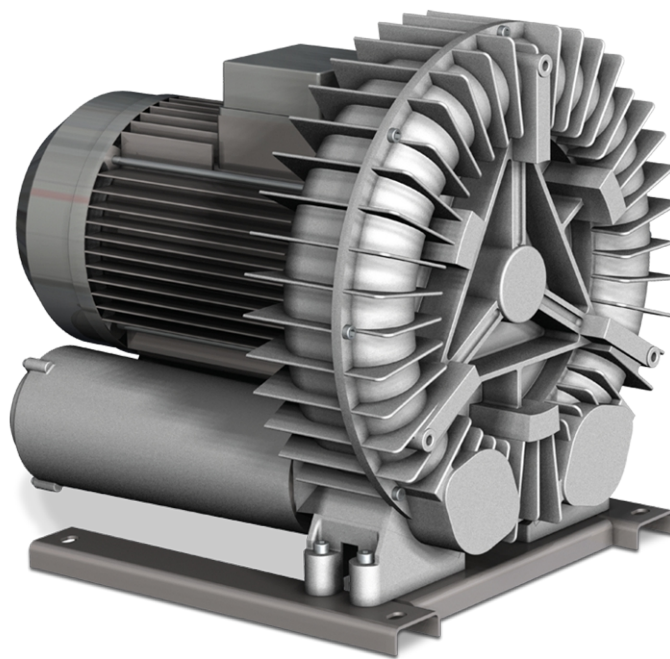


SAMOS SI 1500/2200 E1

Sidekanalblæsere



VACUUM SOLUTIONS



Pålidelig

Robust og let konstruktion, effektiv luftkøling, lang levetid, næsten vedligeholdelsesfrit, tørt og berøringsfrit driftsprincip, beskyttet mod overophedning

Fleksibel

Vakuüm- eller overtryksdrift, horisontal og vertikal installation

Støjsvag

Lavt støjniveau, helt lukket enhed, indvendige lydæmpere

Tilbehør

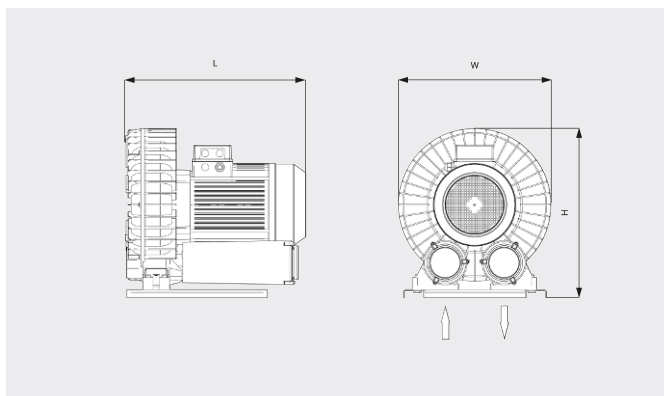
- Vakuümreguleringsventiler
- Trykreguleringsventiler
- Ekstra lydæmpere

SAMOS SI 1500/2200 E1

Sidekanalblæsere

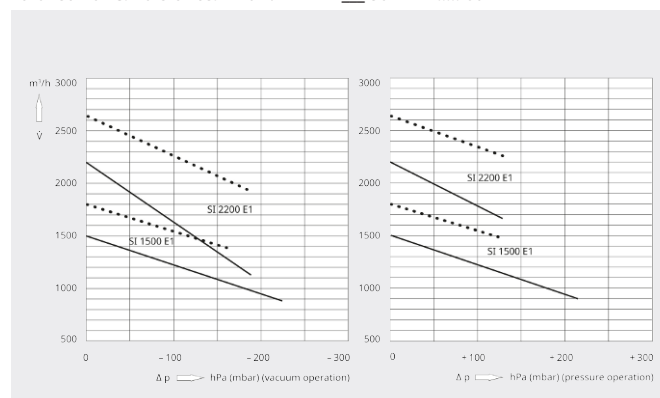


Måltegning



Pumpehastighed/Volumenflow

Luft ved 20 °C. Tolerance: ± 10 % — 50 Hz 60 Hz



	SAMOS SI 1500 E1	SAMOS SI 2200 E1
Nominal pumpehastighed/volumenflow	1500 / 1800 m³/t (50/60 Hz)	2200 / 2640 m³/t (50/60 Hz)
Maks. differenstryk (vakuumversion)	-225 / -155 hPa (mbar) (50/60 Hz)	-185 / -180 hPa (mbar) (50/60 Hz)
Maks. differenstryk (overtryksversion)	+210 / +125 hPa (mbar) (50/60 Hz)	+130 hPa (mbar) (50/60 Hz)
Nominal motorklassificering	15,0 / 17,3 kW (50/60 Hz)	20,0 / 25,2 kW (50/60 Hz)
Nominal motorhastighed	3000 / 3600 min ⁻¹ (50/60 Hz)	3000 / 3600 min ⁻¹ (50/60 Hz)
Støjniveau (ISO 3744)	82 / 84 dB(A) (50/60 Hz)	82 / 84 dB(A) (50/60 Hz)
Cirkavægt	155 kg	166 kg
Mål (L x W x H)	654 x 570 x 633 mm	739 x 600 x 610 mm
Gasindsugning / udløb	G 4" / G 4"	Slangetilslutning Ø 150 mm

VIL DU VIDE MERE?

Kontakt os direkte!
info@busch.dk eller +45 (0)87 88 07 77



KONTAKT FORM



RING NU